

1	2	3	4	5	6	7	8	9
109	24	469-3505032	45 4316 2062	1	1	1	Болт упорный поршней	Piston thrust bolt
	25	3151-3505015	45 4321 0431	1	1	1	Картер главного цилиндра	Master cylinder barrel
	26	403-3505126-01	45 4211 2407	2	2	2	Сетка бачка в сборе	Reservoir gauze in assy
	27	3151-3505110	45 4321 0217	2	2	2	Крышка бачка главного цилиндра	Master cylinder reservoir cap
	28	3151-3505108	45 4321 0187	2	2	2	Корпус бачка главного цилиндра	Master cylinder reservoir shell
	29	3151-3505115	45 4321 0321	2	2	2	Штуцер бачка	Reservoir union
	30	3151-3505118	45 4321 0186	2	2	2	Прокладка пробки бачка	Reservoir cap gasket
	31	469-3505019	45 4316 2855	1	1	1	Вкладыш пробки картера	Barrel cap spacer
	32	469-3505024	45 4316 2069	1	1	1	Прокладка пробки картера	Barrel cap gasket
	33	469-3505018	45 4316 2070	1	1	1	Пробка картера	Barrel cap
	34	3151-3505038	45 4321 0065	1	1	1	Кольцо стопорное первичного поршня	Primary piston circlip
	35	469-3505117	45 4316 2629	2	2	2	Прокладка штуцера бачка	Reservoir union gasket
	36	469-3505131	45 4316 2068	1	1	1	Пружина возвратная вторичного поршня	Secondary piston return spring
	37	469-3505042	45 4316 2066	1	1	1	Поршень вторичный	Secondary piston
Подгруппа 3506. Трубопроводы гидравлических тормозов								
Subgroup 3506. Hydraulic Brake Pipes								
110,111	1	297594-П29	45 9985 1292	1	1	1	Лента стяжная	Contraction band
	2	297580-П29	45 9985 1415	1	1	1	Пряжка	Buckle
	3	297575-П29	45 9952 7211	1	1	1	Шплинт 4,5x42	Cotter 4.5x42
110	4	20-3506005	45 4311 0229	2	2	2	Штуцер колесного цилиндра заднего гидравлического тормоза	Rear hydraulic brake wheel cylinder union
110, 111	5	51-3506013	45 3114 2180	4	4	4	Прокладка гибкого шланга	Flexible hose gasket
	6	469-3506060	45 4316 2086	2	2	2	Шланг гибкий передних гидравлических тормозов	Front hydraulic brake flexible hose
	7	252134-П2	45 9816 6045	1	1	1	Шайба 6 пружинная	Spring washer 6
	8	201422-П29	45 9346 1508	1	1	1	Болт М6х25	Bolt M6x25
	9	469-3506023-11*	45 4316 2753	1	1	1	Трубка от центрального соединителя к левому переднему гибкому шлангу	Pipe from centre coupling to front l.h. flexible hose
110	10	31512-3506023-01*1	45 4321 3573	1	1	1	Трубка от центрального соединителя к левому переднему гибкому шлангу	Pipe from centre coupling to front l.h. flexible hose
	-	469-3506023-11P*2	45 4316 3788				Трубка от центрального соединителя к левому переднему гибкому шлангу (для запасных частей)	Pipe from centre coupling to front l.h. flexible hose (for spare parts)
110, 111	11	252239-П29	45 9816 1479	4/6*3	4/6*3	4/6*3	Шайба 16 пружинная с наружными зубцами	Spring washer 16 with outer teeth
	12	250636-П29	45 9553 1264	4/6*3	4/6*3	4/6*3	Гайка М16х1,5	Nut M16x1.5
	13	469-3506020-20*	45 4316 2420	1	1	1	Трубка от центрального соединителя к правому переднему гибкому шлангу	Pipe from centre coupling to front r.h. flexible hose
110	14	31512-3506020-01*1	45 4321 3571	1	1	1	Трубка от центрального соединителя к правому переднему гибкому шлангу	Pipe from centre coupling to front r.h. flexible hose

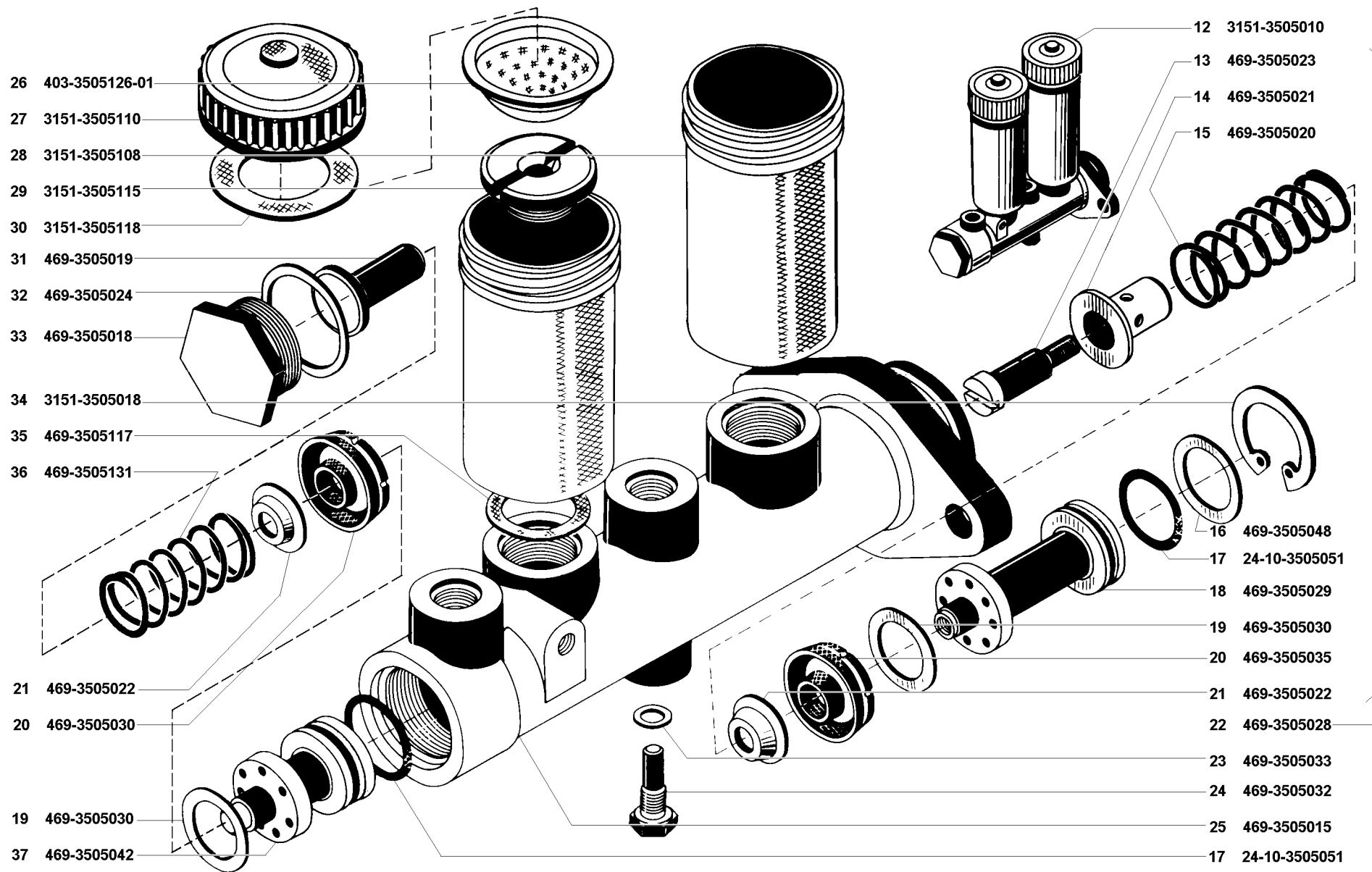


Рис. 109. Цилиндр главный гидравлических тормозов (3505)/2
 Fig. 109. Hydraulic brake master cylinder (3505)/2

1	2	3	4	5	6	7	8	9
	-	469-3506020-20P*2	45 4316 3786				Трубка от центрального соединителя к правому переднему гибкому шлангу (для запасных частей)	Pipe from centre coupling to front r.h. flexible hose (for spare parts)
110, 111	15	469-3506030*	45 4316 0629	1	1	1	Трубка от соединительной муфты к заднему гибкому шлангу в сборе	Pipe from coupling to rear flexible hose in assy
110	16	31512-3506030-01*1	45 4321 3575	1	1	1	Трубка от соединительной муфты к заднему гибкому шлангу в сборе	Pipe from coupling to rear flexible hose in assy
	-	469-3506030P*2	45 4316 3790				Трубка от соединительной муфты к заднему гибкому шлангу в сборе (для запасных частей)	Pipe from coupling to rear flexible hose in assy (for spare parts)
	17	69-3506040-10*4	45 4315 2947	1	1	1	Трубка от тройника к правому заднему гидравлическому тормозу в сборе	Pipe from tee-piece to rear r.h. hydraulic brake in assy
	18	31512-3506040-01*1	45 4321 3578	1	1	1	Трубка от тройника к правому заднему гидравлическому тормозу в сборе	Pipe from tee-piece to rear r.h. hydraulic brake in assy
	-	469-3506040P*2	45 4316 3792				Трубка от тройника к правому заднему гидравлическому тормозу в сборе (для запасных частей)	Pipe from tee-piece to rear r.h. hydraulic brake in assy (for spare parts)
	19	69-3506050-01*5	45 4315 3044	1	1	1	Хомутик крепления трубки гидравлических тормозов к заднему мосту	Clip to fasten hydraulic brake pipe to rear axle
110, 111	20	451Д-3506009	45 3111 1357	1	1	1	Муфта соединительная трубопроводов гидравлических тормозов	Hydraulic brake pipe connector sleeve
	21	20-3506046	45 4311 0319	18	18	18	Втулка защитная	Protection bush
	22	69-3506033	45 4315 0892	1	1	1	Тройник трубопроводов к задним гидравлическим тормозам	Pipe tee-piece to rear hydraulic brakes
110	23	3151-3506401*5	45 4321 0047	1	1	1	Трубка от сигнального устройства к центральному соединителю задняя	Rear pipe from signalling device to centre coupling
	-	3151-3506400P*2	45 4321 2276				Трубка от сигнального устройства к центральному соединителю задняя (для запасных частей)	Rear pipe from signalling device to centre coupling (for spare parts)
	24	3151-3506400*5	45 4321 0046	1	1	1	Трубка от сигнального устройства к центральному соединителю передняя	Front pipe from signalling device to centre coupling
	-	3151-3506400P*2	45 4321 2276				Трубка от сигнального устройства к центральному соединителю передняя (для запасных частей)	Front pipe from signalling device to centre coupling (for spare parts)
110, 111	25	469-3506015-10*	45 4316 3779	1	1	1	Трубка от центрального соединителя к соединительной муфте	Pipe from centre coupling to connector sleeve
110	26	469-3506015-11*1	45 4316 4682	1	1	1	Трубка от центрального соединителя к соединительной муфте	Pipe from centre coupling to connector sleeve
	-	469-3506015-10P*2	45 4316 3789				Трубка от центрального соединителя к соединительной муфте (для запасных частей)	Pipe from centre coupling to connector sleeve (for spare parts)
110, 111	27	469-3506398	45 4316 2381	1	1	1	Соединитель центральный трубопроводов гидравлических тормозов	Hydraulic brake pipe centre coupling
110	28	69-3506035-10*4	45 4315 2946	1	1	1	Трубка от тройника к левому заднему гидравлическому тормозу в сборе	Pipe from tee-piece to rear l.h. hydraulic brake in assy
	29	31512-3506035-01*1	45 4316 3577	1	1	1	Трубка от тройника к левому заднему гидравлическому тормозу в сборе	Pipe from tee-piece to rear l.h. hydraulic brake in assy

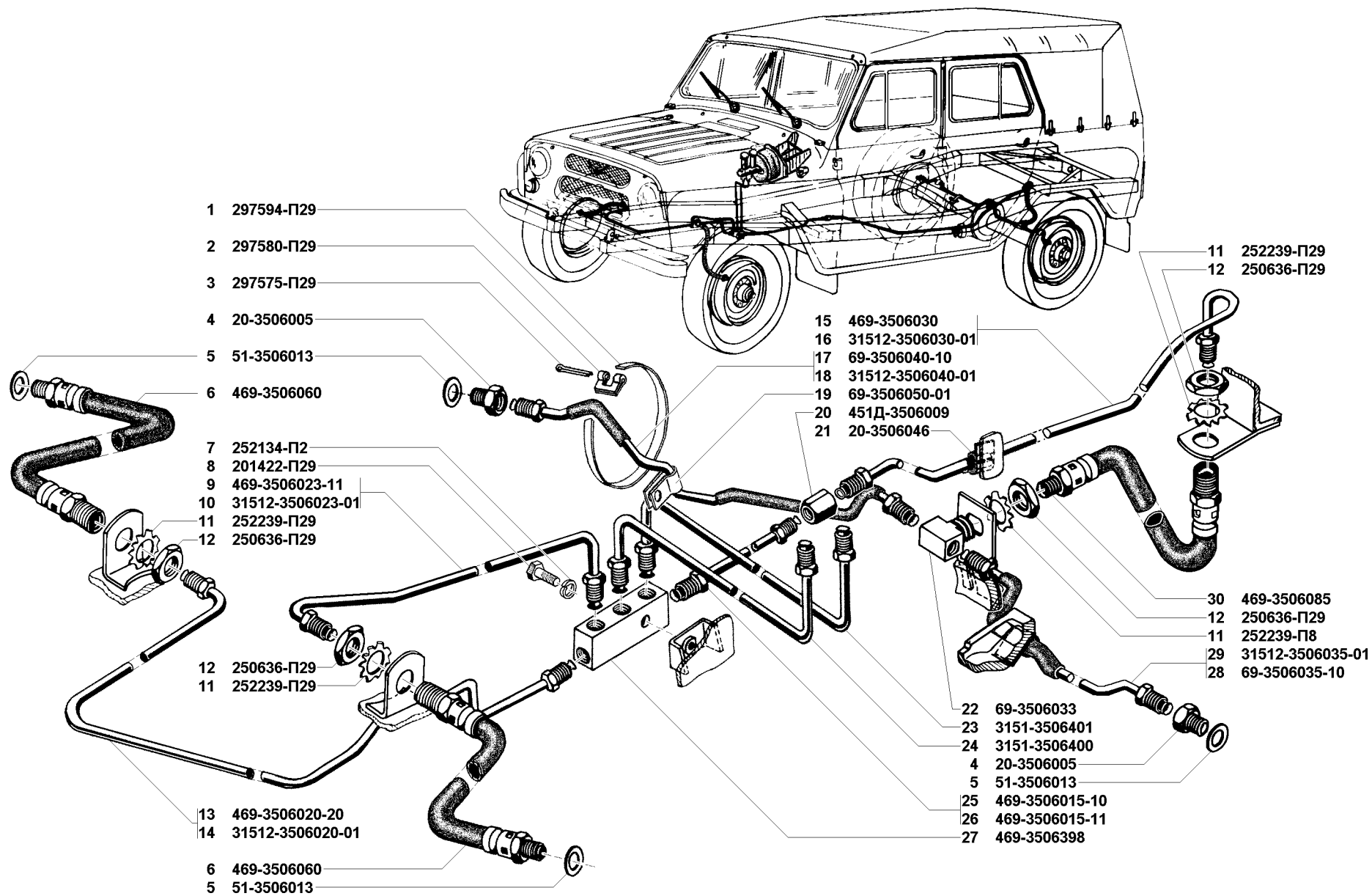


Рис. 110. Трубопроводы гидравлических тормозов (3506)/1

Fig. 110. Hydraulic brake pipes (3506)/1

1	2	3	4	5	6	7	8	9
	-	469-3506035P* ²	45 4316 0629	1	1	1	Трубка от тройника к левому заднему гидравлическому тормозу в сборе (для запасных частей)	Pipe from tee-piece to rear l.h. hydraulic brake in assy (for spare parts)
110, 111	30	469-3506085	45 4316 2080	1	1	1	Шланг гибкий задних гидравлических тормозов	Rear hydraulic brake flexible hose
	111	31 469-3506100* ³	45 4316 0634	2	2	2	Кронштейн крепления тройника трубопроводов	Pipe tee-piece bracket
		32 469-3506403* ³	45 4316 2379	2	2	2	Трубка от сигнального устройства к центральному соединителю в сборе	Pipe from signalling device to centre coupling in assy
	-	451-3506021P* ³	453111 7732	2	2	2	Трубка от сигнального устройства к центральному соединителю в сборе	Pipe from signalling device to centre coupling in assy
	33	452-3501082* ³	45 3111 1325	2	2	2	Болт соединительной муфты	Coupling bolt
	34	469-3506040* ³	45 4316 0632	1	1	1	Трубка от тройника к правому заднему гидравлическому тормозу в сборе	Pipe from tee-piece to rear r.h. hydraulic brake in assy
	-	469-3506040-P* ²	45 4316 3792	1	1	1	Трубка от тройника к правому заднему гидравлическому тормозу в сборе	Pipe from tee-piece to rear r.h. hydraulic brake in assy
	35	51-3506045* ³	45 3114 5171	2	2	2	Муфта соединительная колесного цилиндра заднего гидравлического тормоза	Rear hydraulic brake wheel cylinder connector sleeve
	36	469-3506035* ³	45 4316 0629	1	1	1	Трубка от тройника к левому заднему гидравлическому тормозу в сборе	Pipe from tee-piece to rear l.h. hydraulic brake in assy
	-	469-3506035P* ²	45 4316 0629	1	1	1	Трубка от тройника к левому заднему гидравлическому тормозу в сборе (для запасных частей)	Pipe from tee-piece to rear l.h. hydraulic brake in assy (for spare parts)
	37	201452-П29* ³	45 9346 1518	3	3	3	Болт М8х12	Bolt M8x12
	38	252005-П29* ³	45 9811 1206	3	3	3	Шайба 6	Washer 6
	39	69-3506050-A* ³	45 4315 0911	3	3	3	Хомутки крепления трубок к заднему мосту	Clip to fasten pipes to rear axle

* - В комплектации с ведущими мостами 3151-2300010, 3151-2400010 или 31512-2300011 (31512-2300011-02), 3741-2400010
When the drive axles 3151-2300010, 3151-2400010 or 31512-2300011 (31512-2300011-02), 3741-2400010 are installed

*¹ - В комплектации с ведущими мостами 31512-2300011-20, 31512-2400010
When the drive axles 31512-2300011-20, 31512-2400010 are installed

*² - Поставляется в неформованном виде
Delivered as a straight piece

*³ - В комплектации с ведущими мостами 3151-2300010, 3151-2400010
When the drive axles 3151-2300010, 3151-2400010 are installed

*⁴ - В комплектации с ведущими мостами 31512-2300011, 3741-2400010
When the drive axles 31512-2300011, 3741-2400010 are installed

*⁵ - В комплектации с ведущими мостами 3151-2300010, 3151-2400010 или 31512-2300011-20, 31512-2400010
When the drive axles 3151-2300010, 3151-2400010 or 31512-2300011-20, 31512-2400010 are installed

Подгруппа 3506.** трубопроводы гидравлических тормозов
Subgroup 3506.** Hydraulic Brake Pipes

112, 113	1	469-3506060	45 4316 2086	2	2	2	Шланг гибкий передних гидравлических тормозов	Front hydraulic brake flexible hose
	2	252239-П29	45 9816 9479	4/6* ¹	4/6* ¹	4/6* ¹	Шайба 16 пружинная с наружными зубцами	Spring washer 16 with outer teeth
	3	250636-П29	45 9553 1264	4/6* ¹	4/6* ¹	4/6* ¹	Гайка М16х1,5	Nut M16x1.5